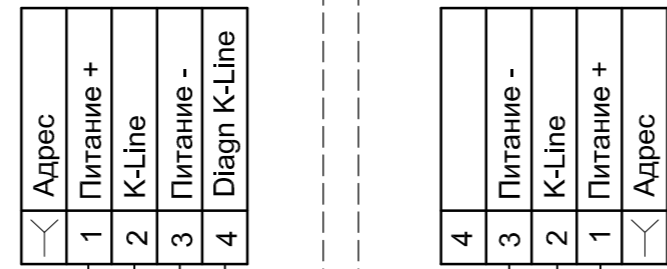
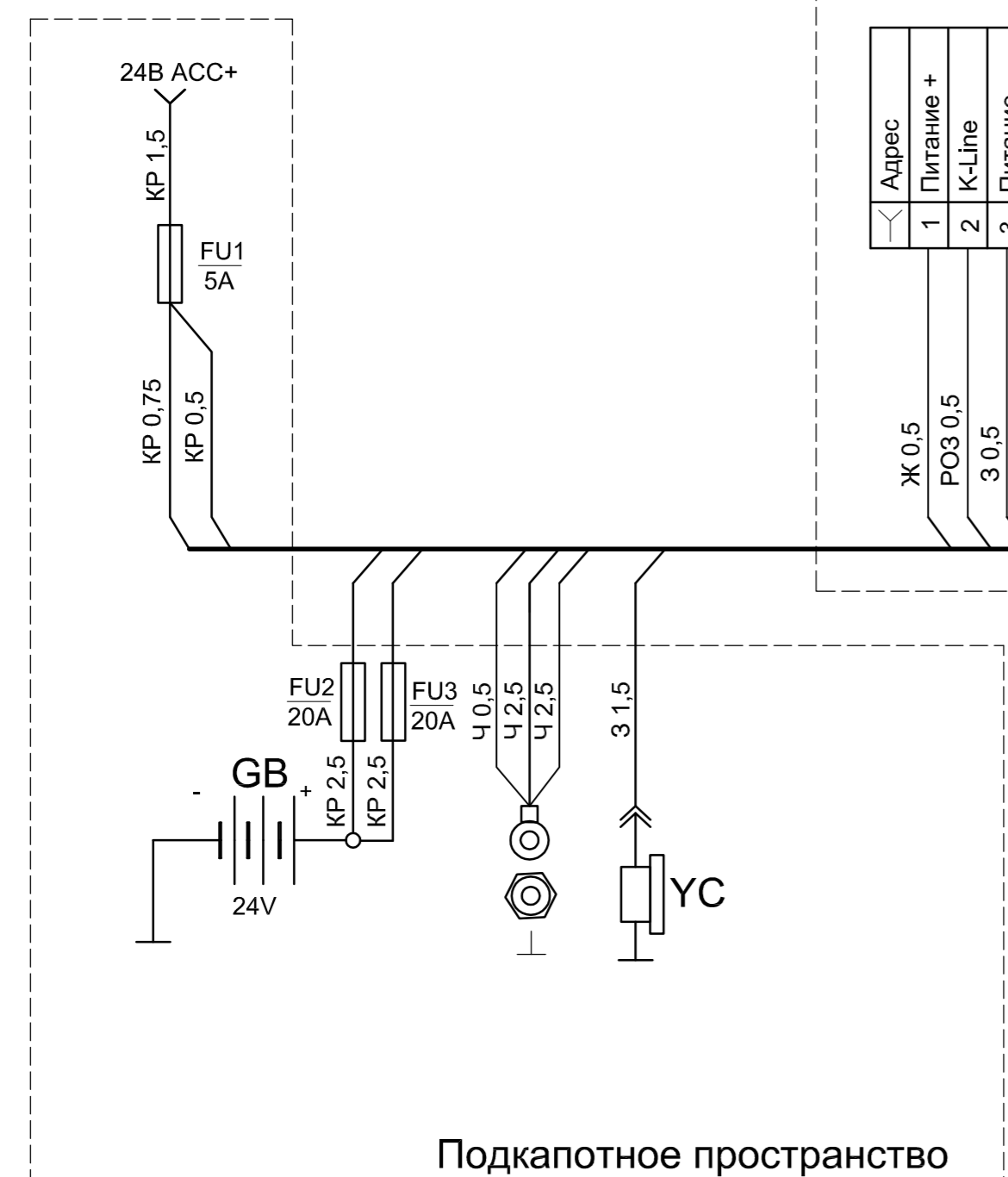


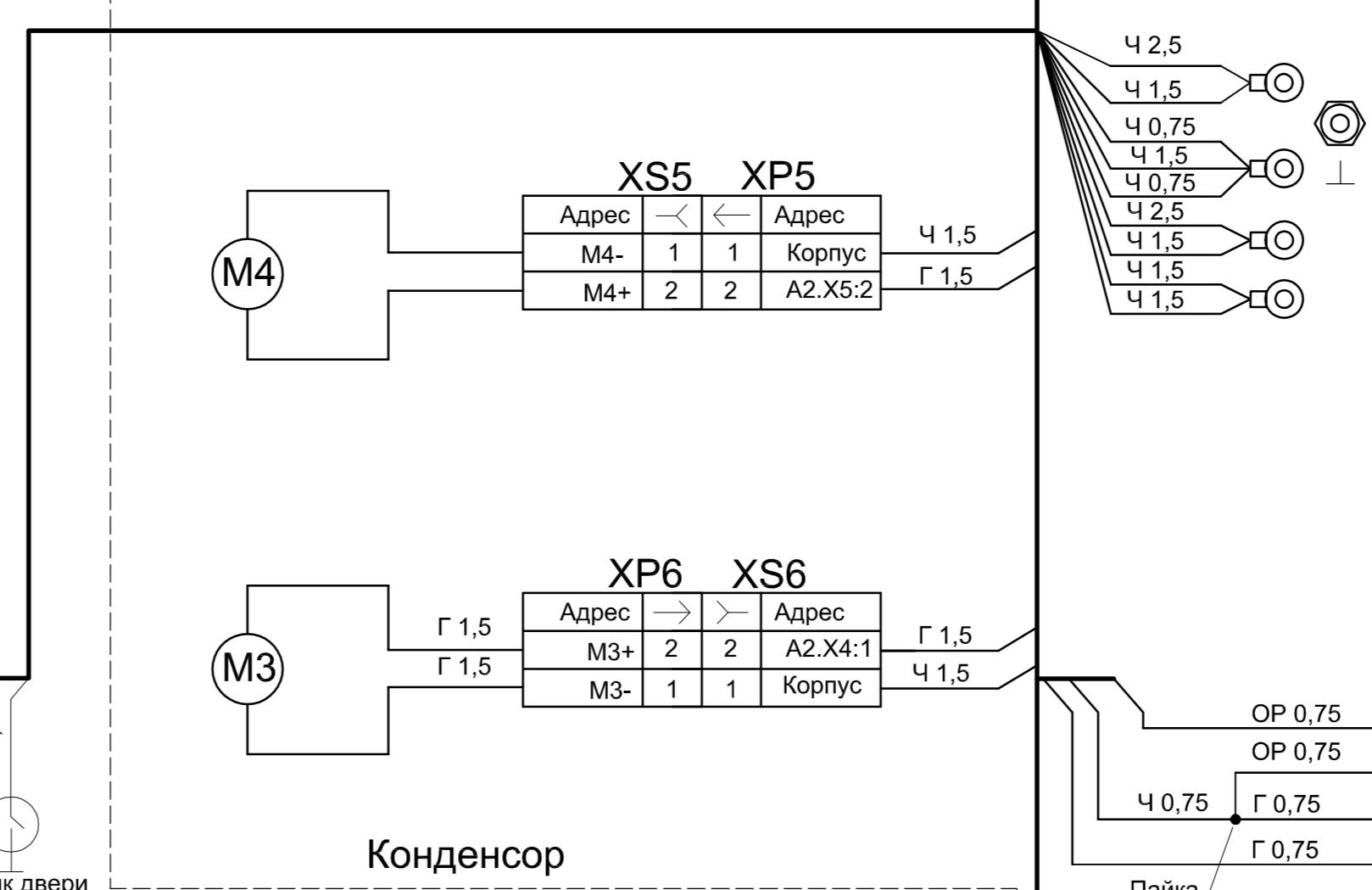
Блок индикации А1.X1 Блок диагностики



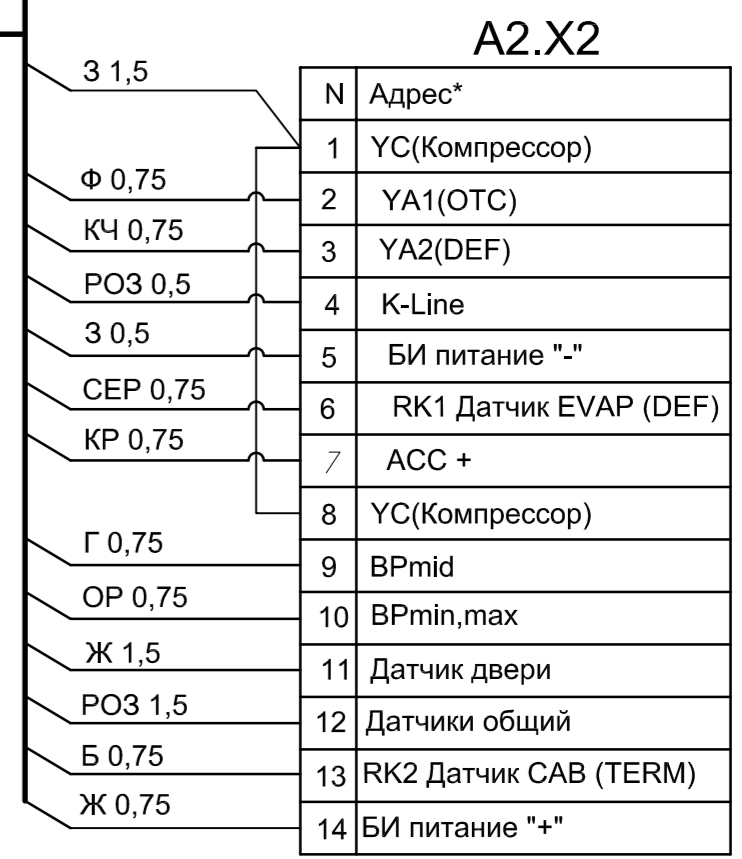
Блок управления



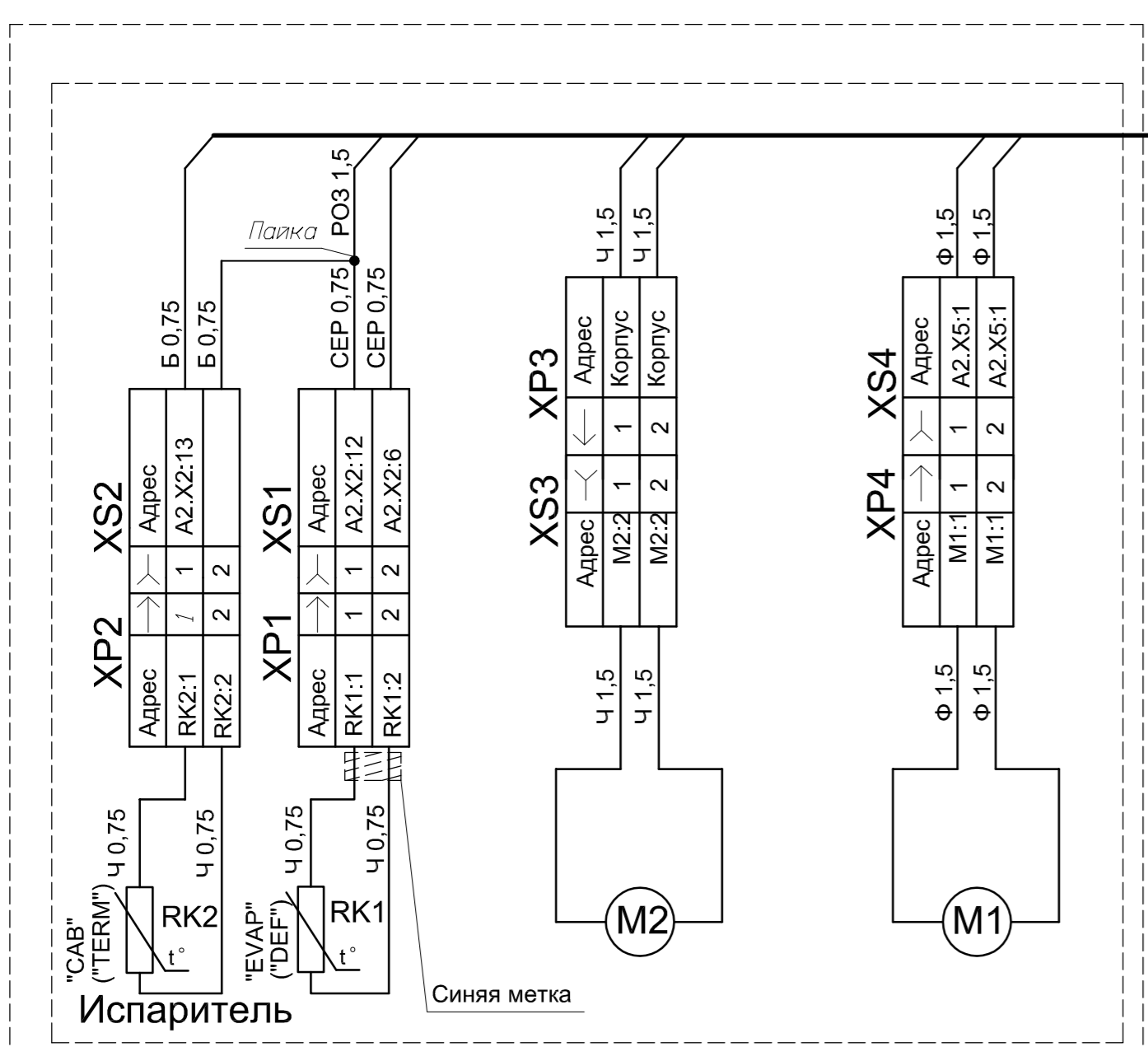
Подкапотное пространство



Конденсор



Внешняя стенка фургона (над кабиной)



Фургон

1. Цвета проводов: Г - голубой, Ч - черный, Ж - желтый, КЧ - коричневый, З - зеленый, КР - красный, ОР - оранжевый, Ф - фиолетовый, СЕР - серый, Б - белый, РОЗ - розовый.
2. BPmin, BPmid, BPmax - датчики давления (в одном корпусе - BP);
3. M1, M2 - вентиляторы Sanden 12В, 80Вт испарителя;
4. M3, M4 - вентиляторы Spal 12В, 160Вт конденсатора;
5. YC - электромагнитная муфта компрессора;
6. YA1 - электромагнитный клапан ОТСЧКИ;
7. YA2 - электромагнитный клапан разморозки DEFROST;
8. XS1 - XS9 - колодки гнездовые;
9. XP1 - XP9 - колодки штыревые;
10. RK1, RK2 - датчики температуры.

Изм. № подл. Подпись и дата
Изм. № инв. Подпись и дата
Изм. № инв. Подпись и дата

ELEKTR Meshkov KB-D909
29.12.2015 29.12.2015 28.12.2015

2219.92.00-24

archive 29.12.2015

Изм. Лист	№ документа	Подпись	Дата	Установка тепло-холод (МП) (24В) C 1, 2, 3, 4 т схема электрическая монтажная	Литера	Масса	Масштаб
Выполнил	Дюжаков		25.12.15				
Проверил	Мешков						
Т. КОНТР.							
Н. КОНТР.							
УТВ.							

Лист 1 из 1
3АО "Элинж-НН"
Формат А2